



## Garantía Limitada del Caudalímetro

Al usuario original se le otorga una garantía de los medidores contra defectos de materiales y de mano de obra por un periodo de trece (13) meses a partir de la fecha de envío de fábrica, siempre y cuando el medidor sea instalado, operado y se le brinde mantenimiento en conformidad con las instrucciones y recomendaciones de King Instrument Company.

Esta garantía no aplica si la avería ha sido causada directa o indirectamente por cualquiera de los siguientes factores: manejo incorrecto, almacenamiento inadecuado, abuso, aplicación inapropiada del producto, ausencia de mantenimiento razonable y necesario, uso excediendo la presión y temperaturas máximas sugeridas, embalaje inapropiado para la devolución, o que se le hayan realizado reparaciones o se le hayan intentado realizar por alguien que no pertenece a la empresa King Instrument Company, Inc.

KING INSTRUMENT COMPANY, INC. NO GARANTIZA LA ADECUACIÓN DE SUS PRODUCTOS PARA APLICACIONES ESPECÍFICAS.

Esta garantía es válida solamente para el usuario final y no aplica a productos que hayan sido dañados o modificados. Esta garantía no es transferible y se limita a la sustitución o reparación. La responsabilidad de la empresa King Instrument Company que surge de su suministro de productos, o su uso, en ningún caso excederá el costo de corregir defectos en los productos según lo establecido anteriormente.

ESTA GARANTÍA ES UNA GARANTÍA LIMITADA Y REEMPLAZARÁ CUALQUIER OTRA GARANTÍA, EXPRESA O IMPLÍCITA, INCLUYENDO SIN LIMITACIÓN, CUALQUIER garantía implícita de comerciabilidad e idoneidad para un propósito determinado. NO EXISTE NINGUNA OTRA GARANTÍA QUE SE EXTIENDA MÁS ALLÁ DE LA DESCRIPCIÓN O LA CONTENIDA AQUÍ.

EN NINGÚN CASO SE HARÁ RESPONSABLE A LA EMPRESA KING INSTRUMENT COMPANY POR PÉRDIDA DE BENEFICIOS, DAÑOS INDIRECTOS, EMERGENTES O INCIDENTALES.

Los productos deben ser devueltos, con portes pagados, a la empresa King Instrument Company, Inc. conjuntamente con el comprobante de compra. Telefónea a la fábrica para solicitar instrucciones para la devolución y el número de Autorización para la Devolución de la Mercancía (RMA, por sus siglas en inglés).

## Esta información es importante.

### Léala con atención antes de empezar a trabajar.

- 1) Inspeccione el medidor por daños que pudieran haber ocurrido durante el transporte. Informe al transportista, de inmediato, acerca de cualquier daño ocasionado al empaque.
- 2) Asegúrese de que la presión, temperatura, el fluido y otros requisitos sean compatibles con el medidor (incluidas las juntas tóricas).
- 3) Seleccione una ubicación adecuada para su instalación a fin de evitar el exceso de tensión en el medidor, lo cual podría ser resultado de:
  - a) Tubería desalineada.
  - b) El peso de materiales de fontanería o gasfitería relacionada.
  - c) "Golpes de Ariete" lo cual es más probable que ocurra cuando el flujo es detenido súbitamente, como por ejemplo con válvulas accionadas por solenoides de cierre rápido. (En caso necesario, se debe instalar una cámara de compensación. Esto también será útil en las situaciones de puesta en marcha con presión.)
  - d) Expansión térmica del líquido en un sistema estancado o de válvulas aisladas.
  - e) La presurización instantánea, que tensaría el medidor y podría resultar en una avería del tubo.
- 4) Manipule el medidor con cuidado durante la instalación.
  - a) Use una cantidad adecuada de cinta de teflón en las roscas exteriores del tubo antes de hacer las conexiones. No use pegamento o productos para el sellado de las roscas tipo barra.
  - b) Se debe tener precaución extrema al utilizar cemento solvente PVC alrededor de acrílico. Los solventes pueden causar agrietamiento por tensión en los acrílicos.
  - c) Apretar excesivamente las conexiones plásticas puede resultar en un periodo de daños a los accesorios.
- 5) Instale el medidor verticalmente con el orificio de entrada en la parte inferior.
  - 6) Los medidores con accesorios de acero inoxidable soportarán varios pies de tubería siempre y cuando no existan factores como una significativa vibración o estrés resultante de tubería desalineada.
  - 7) Los medidores con accesorios plásticos deben instalarse de modo que los accesorios no soporten ninguna de las piezas de plomería asociadas. Además, el marco del medidor debe fijarse a la mampara, panel o columna.
  - 8) Los medidores que se usan en el servicio de gas deben tener válvulas adecuadas conectadas a la entrada y salida del medidor. Estas válvulas no deben estar a más de 1-1/2 veces el diámetro de la tubería desde los puertos del medidor. La válvula a la salida debe utilizarse para generar contrapresión, según sea necesario, para impedir el rebote del flotador. Debe ajustarse al comienzo y luego dejarse así. La válvula de entrada debe utilizarse para fines de estrangulación. Dependiendo de la instalación, las válvulas pueden no ser esenciales, pero, en muchas instalaciones, son lo más útil. Recuerde: Para obtener una lectura correcta del flujo en el servicio de gas, es necesario conocer la presión justo a la salida del medidor (antes de la válvula).
  - 9) La presión y la temperatura máximas no deben ser sobrepasadas nunca.

Máxima Presión y Temperatura Sin Golpe de Ariete		
Fluido	Temperatura	Presión
Agua	130° F	125 psig
Aire	100° F	100 psig
Temp. Ambiente 33° F -125° F		

## Precaución

- Los medidores 7510/7511 no se limpian con oxígeno. El uso conjunto con fluidos incompatibles puede hacer que las juntas tóricas se hinchen y se rompan.
- Las juntas tóricas deben reemplazarse si el medidor fue desmontado después de haber estado en servicio.
- Debe tenerse precaución extra cuando se utilizan medidores en aplicaciones de cilindros de gas de alta presión. Deben instalarse reguladores de presión en el cilindro y a la entrada del medidor.
- Podrían producirse daños serios a la propiedad y graves lesiones personales como resultado de la mala utilización de un medidor o de una aplicación inadecuada.

## Limpieza

Retire, con cuidado, el caudalímetro del sistema de tuberías. Retire el tapón de salida roscado y extraiga el flotador de la parte superior. Todos los componentes necesarios del instrumento estarán ahora plenamente accesibles para la limpieza con una escobilla para botellas y una adecuada solución jabonosa suave\*. Antes de volver a ensamblar el medidor, inspeccione todas las partes en busca de daños. Las juntas tóricas se deben reemplazar durante el mantenimiento y la limpieza del medidor.

Para volver a montar, conduzca con cuidado el flotador de nuevo en el tubo. Al instalar el conjunto del flotador/guía, asegúrese de que el extremo de la guía se acopla totalmente al tope de entrada y/o salida del flotador. Reinstale y ajuste los accesorios en los puertos adecuados. Reinstale el instrumento dentro del sistema de tuberías después de retirar la cinta de teflón vieja (con un cepillo metálico) y sustituirla con cinta de teflón nueva.

\*No utilice agentes limpiadores que dañen el flotador, el tubo o las juntas tóricas.

Los medidores deben limpiarse con una solución jabonosa suave. Esta limpiará de manera eficaz las manchas de óxido. Se debe tener precaución para no dañar los materiales de construcción con los químicos de limpieza. Los depósitos de agua dura pueden eliminarse con una solución de ácido acético al 5% (vinagre).

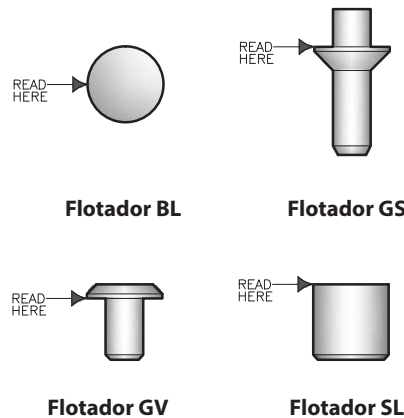
## Reparación

Los medidores 7510 / 7511 que requieran reparación deben enviarse a la fábrica. Por favor, pida por teléfono las instrucciones de devolución y el número de Autorización de Devolución de la Mercancía (RMA, por sus siglas en inglés).

## Advertencia

Los ratios de presión y de temperatura están basados en un estudio de datos de ingeniería para determinados materiales utilizados en la construcción y en el diseño de modelos individuales. Esta información se ha complementado mediante los resultados de pruebas destructivas. Los medidores con cajas de acero inoxidable nunca deben ponerse en funcionamiento sin asegurar sus cubiertas en su lugar. Los medidores expuestos a ambientes difíciles tales como aquellos creados por ciertas sustancias químicas, vibraciones excesivas u otros factores que produzcan tensiones podrían tener fallas al operar a los valores máximos sugeridos o por debajo de ellos. Nunca haga funcionar los medidores por encima de los valores máximos de presión y de temperatura. Se recomienda que todas las instalaciones de medidores utilicen una válvula de alivio de presión apropiada y/o un disco de ruptura. Las configuraciones y localizaciones de presión de estos dispositivos deberían ser tales que los medidores no puedan ser sobre presurizados. El fallo del medidor puede resultar en daños al equipo y lesiones personales graves. Utilice siempre equipo de seguridad apropiado, incluyendo protección ocular aprobada por OSHA cuando trabaje cerca de medidores que estén en servicio. Nos complace transmitir información de compatibilidad química que ha publicado el fabricante sobre las materias primas utilizadas en nuestros productos; sin embargo, esta información no debe ser interpretada como una recomendación efectuada por King Instrument Company, Inc. para una aplicación específica.

## Tipos de Flotador y Orientaciones

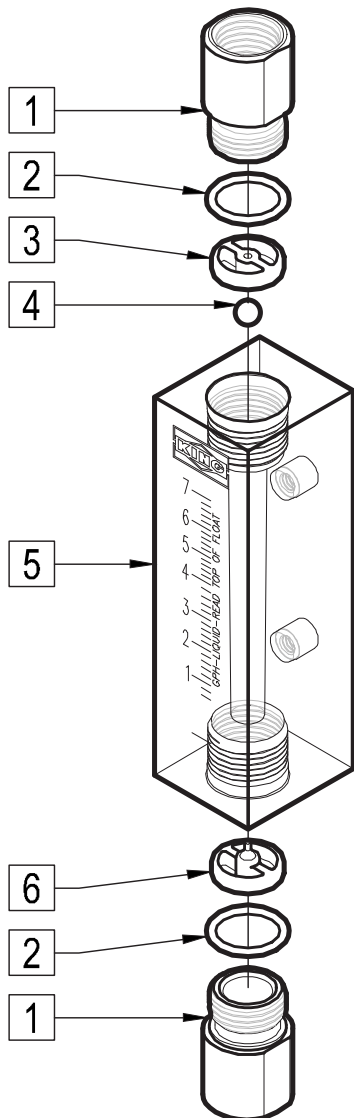


# Instrucciones para la Instalación

## Series 7510/7511 Ensamble sin Varilla guía

### Lista de Piezas:

1. Terminal
2. Junta Tórica del Terminal
3. Tope de Salida del Flotador
4. Flotador
5. Tubo Medidor Acrílico
6. Tope de Entrada del Flotador



## Series 7510/7511 Ensamble con Varilla guía

### Lista de Piezas:

1. Terminal
2. Junta Tórica del Terminal
3. Conjunto de la Varilla de Guía del Tope de Salida del Flotador
4. Flotador
5. Tubo Medidor Acrílico
6. Tope de Entrada del Flotador

